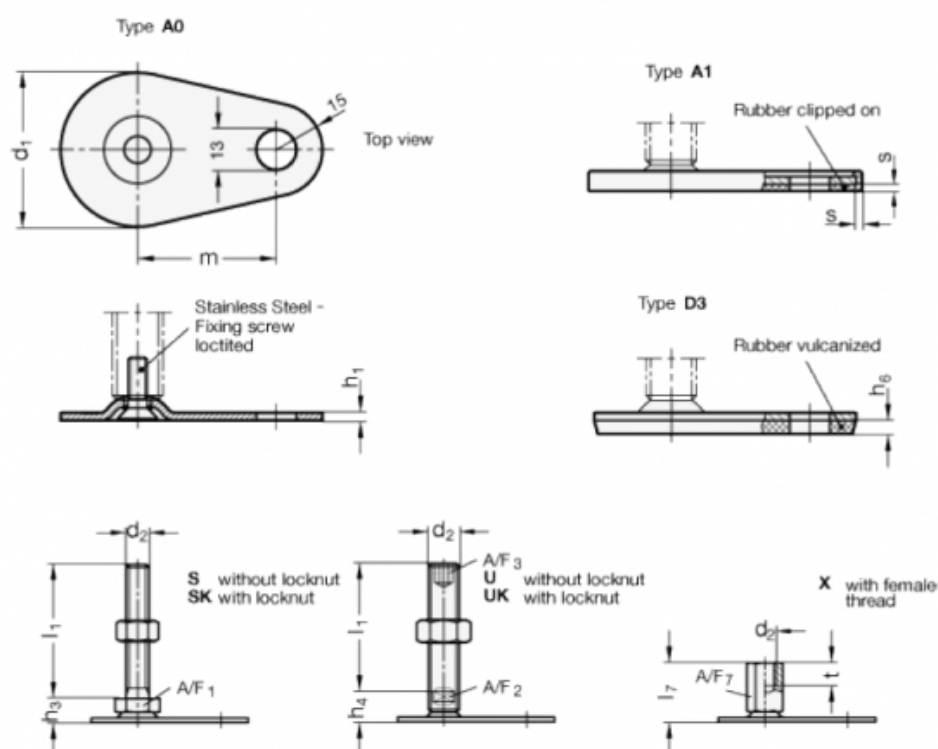


Varenummer: 204250M1050A0SK
 Beskrivelse: E+G Justerfod
 GN 42-50-M10-50-A0-SK
 Note: SK Med møtrik, udvendig sekskant i bunden

Mål



A/F1 = 17
 d1 = 50
 d2 = M10
 h1 = 2.5
 h3 = 11
 h6 =
 l1 = 50
 m = 45

s =